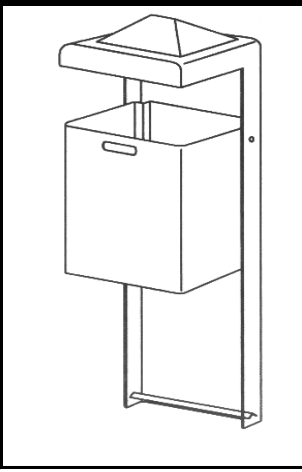
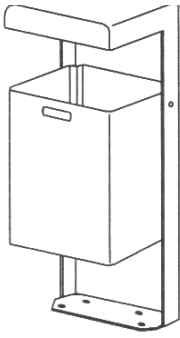
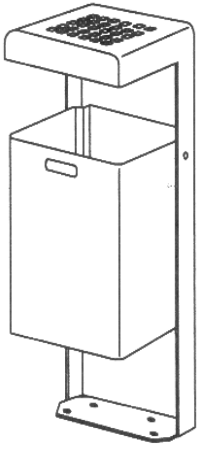


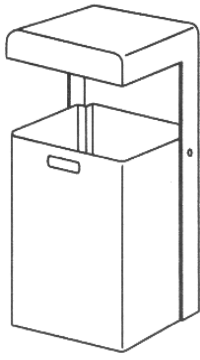
	Typ	Provedení	Objem	
	270 BMV 35	k zabetonování	35 l	
	270 BMB 35	na beton	35 l	
	270 BMW 35	na zeď	35 l	
	270 BMM 35	na sloupek	35 l	
	270 V 35	k zabetonování	35 l	
	270 V 43	k zabetonování	43 l	
	270 VA 35	k zabetonování	35 l	
	270 VA 43	k zabetonování	43 l	



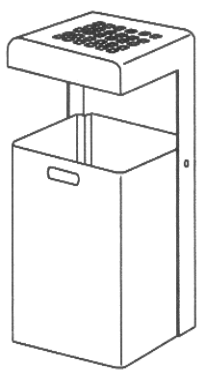
270 BV 35	na beton	35 l
270 BV 43	na beton	43 l



270 BVA 35	na beton	35 l
270 BVA 43	na beton	43 l



270 WV 35	na zeď	35 l
270 WV 43	na zeď	43 l
270 MV 35	na sloupek	35 l
270 MV 43	na sloupek	43 l



270 WVA 35	na zeď	35 l
270 WVA 43	na zeď	43 l
270 MVA 35	na sloupek	35 l
270 MVA 43	na sloupek	43 l